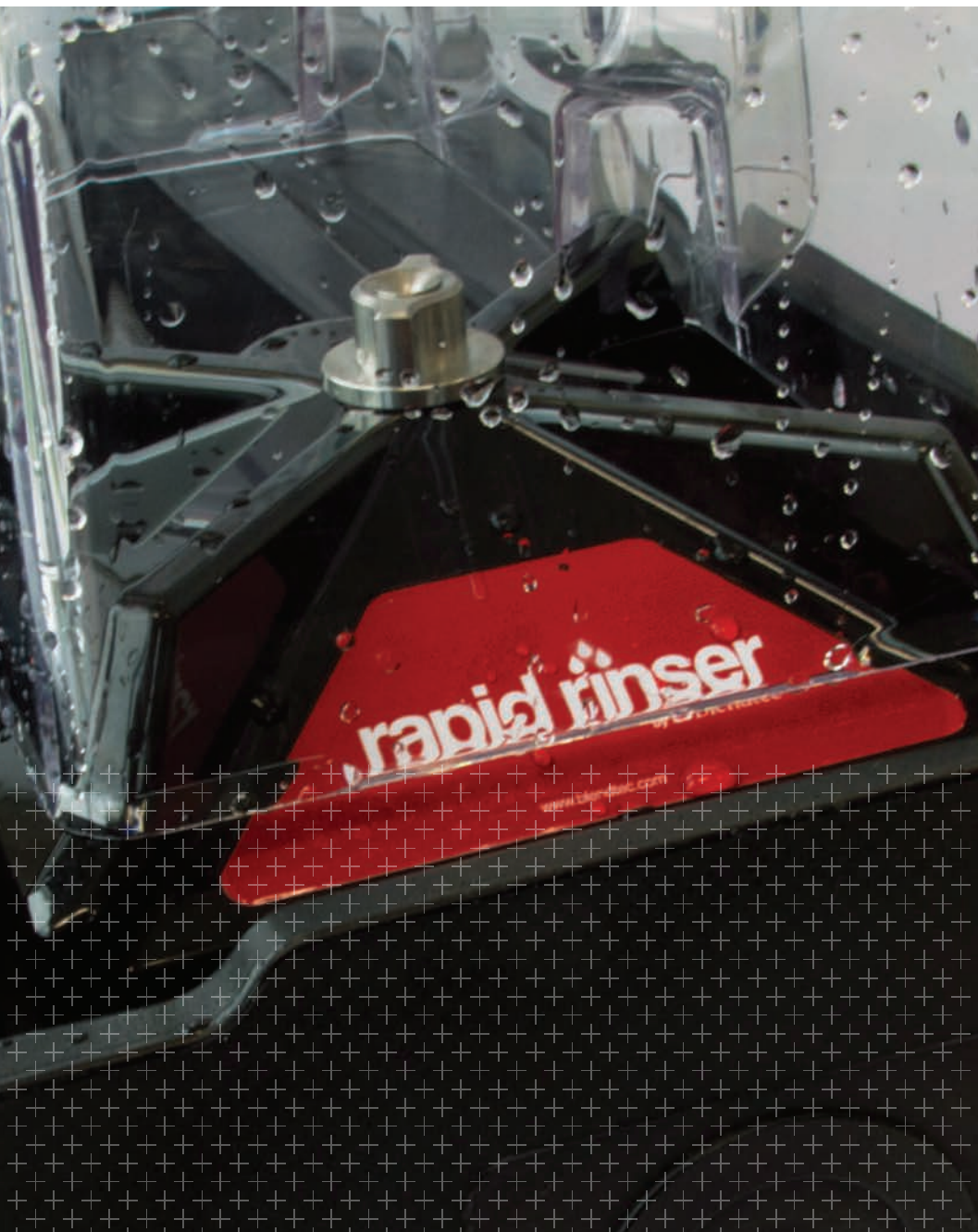


TOMGAST

blendtec

[www.commercial.blendtec.com](http://www.commercial.blendtec.com) | Myjka do pojemników



Instrukcja Obsługi

blendtec



# MYJKA

Zapomnij o ręcznym myciu pojemników oraz przerwach w pracy  
**TO TAK JAKBY KTOŚ WYKONAŁ PRACĘ ZA CIEBIE**

# Spis treści

## Myjka do pojemników

SEKCJA 1 - BEZPIECZEŃSTWO.....4

SEKCJA 2 - ZESTAWIENIE KOMPONENTÓW.....5

SEKCJA 3 - ROZPAKOWANIE.....5

SEKCJA 4 - INSTALACJA.....6

SEKCJA 5 - INSTRUKCJA OBSŁUGI.....6

SEKCJA 6 - HIGIENA.....7

SEKCJA 7 - GWARANCJA I SERWIS.....7

## MYJKA DO POJEMNIKÓW

SEKCJA 8 - STACJA SZYBKIEGO PŁUKANIA.....9

# SEKCJA 1 - BEZPIECZEŃSTWO

Przed użyciem należy uważnie przeczytać wszystkie instrukcje.



## 1.1 CERTYFIKACJA ZDROWOTNA

Blendtec Rapid Rinser i jego akcesoria posiadają certyfikat NSF International (NSF), wydany przez Blendtec.

## 1.2 ŚRODKI OSTROŻNOŚCI DLA WĘŻA WODNEGO

- ▶ Nie należy pracować z uszkodzonym wężem wodnym lub armaturą.
- ▶ W przypadku uszkodzenia przewodu wodnego lub armatury należy ją wymienić na nową przez wykwalifikowaną osobę, aby uniknąć zagrożenia.
- ▶ Nie należy dopuścić do tego, aby przewód wodny wisiał nad krawędzią powierzchni roboczej.
- ▶ Przed przystąpieniem do czyszczenia, przenoszenia lub serwisowania należy zawsze wyłączyć wodę u źródła.

## 1.3 WYŁĄCZ WODĘ, GDY MYJKA NIE JEST UŻYWANA

### 1.4 NIGDY NIE UŻYWAJ TEGO URZĄDZENIA BEZ ZAŁOŻONEGO POJEMNIKA BLENDERA (LUB INNEGO POJEMNIKA NA NAPOJE)

- ▶ Unikaj kontaktu z dyszą rozpylającą gdy system jest pod ciśnieniem. Nigdy nie należy używać urządzenia, jeśli nie jest ono przymocowane do powierzchni roboczej za pomocą dostarczonych przyssawek lub przyssawek używanych w stacji szybkiego płukania.
- ▶ Nie należy płukać pękniętego lub rozbitego szkła za pomocą tego urządzenia.

### 1.5 NIGDY NIE URUCHAMIAJ URZĄDZENIA, JEŚLI WYDAJE SIĘ ONO BYĆ USZKODZONE

Jeżeli urządzenie działa nieprawidłowo, należy najpierw wezwać pomoc techniczną Blendtec. Jeżeli urządzenie zostanie upuszczone lub uszkodzone w jakikolwiek sposób, należy wezwać pomoc techniczną Blendtec pod numerem 1800 Blendtec (18002536383), aby ocenić zakres uszkodzeń i możliwość ich naprawy lub wymiany.

### 1.6 ZAINSTALUJ URZĄDZENIE Z ODPOWIEDNIM ZABEZPIECZENIEM PRZECIWWYPŁYWOWYM

Przepływ zwrotny musi być zainstalowany zgodnie z przepisami lokalnymi.

### 1.7 DO SZYBKIEGO PŁUKANIA NIE NALEŻY UŻYWAĆ WODY O TEMPERATURZE WYŻSZEJ NIŻ 48°C

## SEKCJA 2 - ZESTAWIENIE KOMPONENTÓW

### 2.1 WYGLĄD ZEWNĘTRZNY I KOMPONENTY

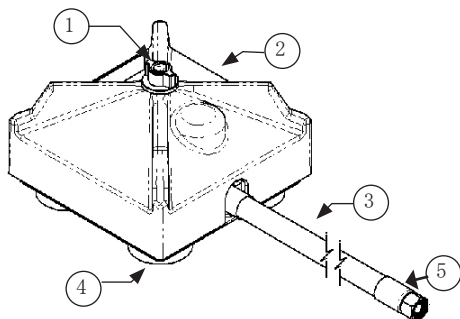
Aby zidentyfikować zewnętrzne elementy myjki, należy zapoznać się z poniższym lewym dolnym rysunkiem (Rysunek 1):

1. Dysza rozpylająca
2. Podstawa płucząca
3. Wąż wodny
4. Przyssawki
5. Złączka zaciskowa 3/8" (opcjonalnie 3/8" adapter BSPT)

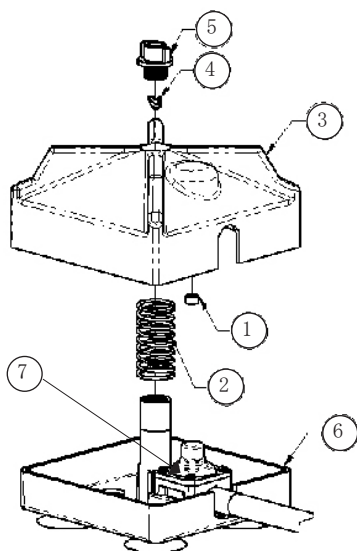
### 2.2 KOMPONENTY WEWNĘTRZNE

Aby zidentyfikować wewnętrzne elementy myjki, należy zapoznać się z poniższym prawym dolnym rysunkiem (Rysunek 2):

1. Magnes
2. Sprężyna
3. Górna obudowa
4. Łopatką dyszowa
5. Dysza
6. Obudowa dolna
7. Zawór wodny



Rys. 1



Rys. 2

## SEKCJA 3 - ROZPAKOWANIE

Zachowaj opakowanie do późniejszego przechowywania lub wysyłki zwrotnej. Zachowaj te instrukcje do wykorzystania w przyszłości.

### 3.1 Rozpakowanie myjki

Powinieneś otrzymać w paczce następujące elementy:

1. Myjka do pojemników
2. Wąż wodny
3. Instrukcja obsługi
4. Stacja Szybkiego Płukania - Opcjonalnie patrz rozdział 8

Wymij wszystkie elementy z kartonu i sprawdź, czy wszystkie elementy znajdują się w pudełku. Sprawdź, czy materiały opakowaniowe nie zablokowały otworów myjki, węża wodnego lub złączki kompresyjnej. Sprawdź, czy wszystkie elementy nie uległy uszkodzeniu podczas transportu. Natychmiast skontaktuj się z przedstawicielem firmy Blendtec, jeśli istnieją dowody na uszkodzenie lub brak części.

### **3.2 ZACHOWANIE PARAGONU**

Zachowaj dokument odbioru sprzętu. Będziesz potrzebował tego dokumentu, gdy skontaktujesz się z firmą Blendtec w sprawie serwisu.

Data zakupu / odbioru .....

## **SEKCJA 4 - INSTALACJA**

Sprzęt ten powinien być zainstalowany z odpowiednim zabezpieczeniem przepływu wstecznego, aby był zgodny z obowiązującymi przepisami lokalnymi.

### **4.1 UMIEŚĆ MYJKĘ W MIEJSCU W KTÓRYM BĘDZIE UŻYWANA**

Upewnij się, że dostarczone przyssawki przylegają do podłogi ( należy lekko zwilżyć każdą z nich kroplą wody, aby ułatwić przyczepienie się ).

### **4.2 UMIEŚĆ NACZYNIĘ BLENDERA (LUB INNY ZESTAW O SZEROKOŚCI**

**8" [20,3 cm] LUB MNIEJSZY ) NA ZAMKNIĘCIE DYSZY ROZPYLAJĄCEJ**

### **4.3 PODŁĄCZYĆ WĄŻ WODNY DO DOSTĘPNEGO PRZEWODU WODNEGO**

Zaleca się, aby certyfikowany hydraulik zainstalował dostępny przewód wodny z własnym zaworem odcinającym.

### **4.4 WŁĄCZYĆ WODĘ**

Po podłączeniu przewodu wodnego do myjki należy włączyć dopływ wody. Zalecane jest stosowanie gorącej wody zgodnie z wymaganiami podanymi w rozdziale 17.

### **4.5 NAPEŁNIANIE PŁUKANKI**

Naciśnij pojemnik blendera ( lub inny pojemnik kuchenny nadający się do płukania ) w dół, aby aktywować funkcję szybkiego płukania. Stały strumień wody powinien wystrzelić z dyszy do pojemnika. Zwolnij nacisk na pojemnik aby zatrzymać przepływ wody. Jeśli powyższe nie zadziała, skontaktuj się z przedstawicielem firmy Blendtec.

## **SEKCJA 5 - INSTRUKCJA OBSŁUGI**

**5.1 UMIEŚĆ POJEMNIK BLENDERA ( LUB INNY POJEMNIK KUCHENNY NADAJĄCY SIĘ DO PŁUKANIA ) ODWRÓCONY DO GÓRY NOGAMI NA PODSTAWIE MYJKI**

**5.2 WŁĄCZ WODĘ, ABY AKTYWOWAĆ MYJKĘ**

**5.3 MOCNO WCIŚNIJ POJEMNIK W DÓŁ, ABY AKTYWOWAĆ ZAWÓR WODNY**

**5.4 ZWOLNIJ NACISK, GDY NACZYNIĘ ZOSTANIE WYPŁUKANE W SPOSÓB ZADOWALAJĄCY**

**5.5 PO ZATRZYMANIU STRUMIENIA WODY NALEŻY USUNĄĆ PŁUKANY POJEMNIK I POZOSTAWIĆ GO DO WYSCHNIĘCIA W POZYCJI ODWRÓCONEJ**

**5.6 WYŁĄCZ WODĘ, GDY MYJKA NIE JEST UŻYWANA. ZAPOBIEGNIE TO WSZELKIM MOŻLIWOŚCIOM SPRYSKIWANIA, GDY NACZYNNIE NIE ZNAJDUJE SIĘ W ODPOWIEDNIEJ POZYCJI**

## **SEKCJA 6 - HIGIENA**

### **6.1 HIGIENA DORAŻNA**

Wyłącz wodę. Odłącz wąż wodny od źródła wody. Ostrożnie wyciągnij myjkę z umywalki. Zanurz całą myjkę w zlewie pełnym roztworu odkażającego, zgodnie z zaleceniami producenta urządzenia. Wyciągnij myjkę z roztworu odkażającego i wypłucz ją czystą wodą. Pozostaw urządzenie do wyschnięcia. Ponownie zamocuj złączkę wodną do źródła wody.

### **6.2 HIGIENA DŁUGOTERMINOWA**

Odłączyć wąż wodny od źródła wody. Ostrożnie wyciągnij myjkę z umywalki. Odkręcić dyszę natryskową od dolnej części obudowy. Ostrożnie oddziel dwie części obudowy myjki. Uważaj by nie zgubić sprężyny z wnętrza urządzenia ( patrz Rysunek 2 ). Zawsze czyść i dezynfekuj urządzenie zgodnie z wymaganiami sanitarnymi.

Dokładnie wypłucz myjkę i wszystkie jej elementy po zakończeniu mycia. Odlóż myjkę i wszystkie jej elementy na bok i pozostaw do całkowitego wyschnięcia. Ponownie zamontuj myjkę ostrożnie umieszczając sprężynę na górze gwintowanej części żeńskiej zaworu wodnego (Rysunek 2). Umieścić górną obudowę myjki na sprężynie tak, aby otwór wyrównał się ze sprężyną. Włóż dyszę natryskową do otworu i gwintu, aż będzie szczelna. Zamontuj myjkę w umywalce i ponownie zamocuj wąż wodny do źródła wody.

## **SEKCJA 7 - GWARANCJA I SERWIS**

**OKRES JEDNEGO ROKU OD DATY ZAKUPU / ODBIORU ZA WADY PRODUKCYJNE I MATERIAŁOWE.**

**DYSZA NATRYSKOWA ZE STALI NIERDZEWNEJ POSIADA DOŻYWOTNIĄ GWARANCJĘ.**

**7.2 UWAGA: OCZYWISTE NADUŻYWANIE LUB NIEWŁAŚCIWE OBCHODZENIE SIĘ Z URZĄDZENIEM MOŻE SPOWODOWAĆ UTRATĘ GWARANCJI.**

**7.3 JEŚLI POTRZEBUJESZ SERWISU, SKONTAKTUJ SIĘ Z PRZEDSTAWICIELEM FIRMY BLENDTEC.**





# STACJA SZYBKIEGO PŁUKANIA





## SEKCJA 8 - STACJA SZYBKIEGO PŁUKANIA

Dzięki linii wodnej i odpływowej możesz umieścić urządzenie w najwygodniejszym dla Ciebie miejscu. Większość ludzi lubi umieszczać je tuż obok swojego blendera Blendtec, aby zaoszczędzić czas i uczynić pracę jeszcze efektywniejszą.

### 8.1 SPECYFIKACJE

**WYMIARY:** 51.3 cm x 21.1cm x 16.5 cm

**WAGA:** 2.4 kg

**POŁĄCZENIE ODPŁYWOWE:** 3/4" Gwint węża ogrodowego

### 8.2 STRONY

- ▶ Umieść myjkę w Stacji Szybkiego Płukania w sposób pokazany poniżej. Jeżeli jesteś już właścicielem myjki, wyjmij cztery przyssawki na dzień przed umieszczeniem ich w stacji.

**TYŁ**

**PRZÓD**



- ▶ Podłączyć wąż 3/4" do tylnej części stacji płuczącej zgodnie z przepisami. Zalecamy korzystanie z usług licencjonowanego hydraulika. Upewnij się, że przewód odpływowy znajduje się z dala od stacji, ponieważ jest to system z napędem grawitacyjnym.
- ▶ Nie należy dopuścić do tego, aby przewód wodny lub spustowy wisiał nad krawędzią powierzchni roboczej.
- ▶ Przed przystąpieniem do czyszczenia, przenoszenia lub serwisowania należy zawsze wyłączyć wodę u źródła.

### 8.3 CZYSZCZENIE

- ▶ Przy użyciu łagodnego roztworu mydła wytrzyj wszystkie powierzchnie stacji. Do płukania powierzchni stacji najlepiej używać czystej, ciepłej wody.
- ▶ Aby oczyścić powierzchnie, należy je spryskać lub przetrzeć roztworem dezynfekującym, rozcieńczonym do zalecanego poziomu i pozostawić na urządzeniu zgodnie z danymi producenta.

### 8.4 SUSZENIE / PRZECHOWYWANIE

- ▶ Stacja Szybkiego Płukania jest przeznaczona również do przechowywania i suszenia naczyń. Patrz zdjęcie poniżej.





  
TOMGAST

[www.tomgast.pl](http://www.tomgast.pl)

**blendtec**

1206 South 1680 West  
Orem, Utah 84058 U.S.A.  
1-801-222-0888  
[commercial.blendtec.com](http://commercial.blendtec.com)

©2011 K-TEC, Inc., All Rights Reserved. Blendtec is a registered trademark of K-TEC, Inc.  
OWN-CE-070 Manual, Owner's, Rapid Rinser and Rapid Rinse Station Rev 01 Jul 2011